



391002 (E9GCGH4C00)

4-头 燃气 明火炉 (1个10千瓦, 3个6千瓦) 台面 800 毫米

产品概述

产品概述

可装在开口柜，桥架和悬挂式系统上；高效花型炉头连功率调节；标配熄火保护防止意外火警；重型铸铁锅架；工作面为2毫米不锈钢；不锈钢外板带有Scotch Brite涂层；直角侧边允许设备之间的整齐连接

主要特性

- 安装在开口柜 安装桥架或者悬臂系统上的设备
- 3个6千瓦和1个10千瓦高效率炉头有2个不同的尺寸来适应高要求客户的烹饪需求，60毫米的炉头可以从1.5~6千瓦连续的调节功率，100毫米的炉头可以从2.2~10千瓦连续调节功率
- 燃气装置适用于天然气或液化气，随机带有转换喷嘴
- 铸铁的(不锈钢可选)大尺寸的盘支架带有长的可放在明火炉之间的锅体支架，最大到最小的锅体都适用。
- 炉头具有优化燃烧装置
- 防熄火装置可以保护每个炉头防止燃气泄漏或意外熄火
- 受保护的点火装置
- 特殊设计的控制旋钮系统保证防水
- IPX5 级防水保护
- 控制旋钮提供由最低至最大功率的持续顺畅旋转操作
- 适用于台面安装。

结构

- 930 毫米深的大工作面的设备
- 外面板为带有Scotch Brite涂层的不锈钢板
- 2毫米304不锈钢工作面
- 设备具有直角，激光焊接切面，成就设别与设备之间的无缝拼接..

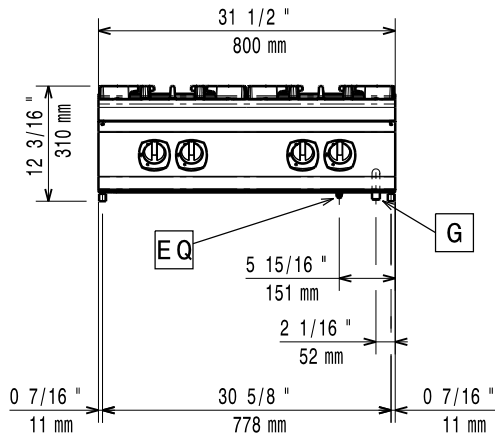
可选配件

- | | | |
|---------------------------------|------------|--------------------------|
| • 炉具接缝密封套装 | PNC 206086 | <input type="checkbox"/> |
| • 气流转向器 150毫米 直径 | PNC 206132 | <input type="checkbox"/> |
| • 套环用于外置排烟管接口 150直径 | PNC 206133 | <input type="checkbox"/> |
| • 桥式安装支架 800毫米 | PNC 206137 | <input type="checkbox"/> |
| • 桥式安装支架 1000毫米 | PNC 206138 | <input type="checkbox"/> |
| • 桥式安装支架 1200毫米 | PNC 206139 | <input type="checkbox"/> |
| • 桥式安装支架 1400毫米 | PNC 206140 | <input type="checkbox"/> |
| • 桥式安装支架 1600毫米 | PNC 206141 | <input type="checkbox"/> |
| • 单头炉热辐射板 - 900系列 | PNC 206170 | <input type="checkbox"/> |
| • 单头炉坑扒板板 - 900系列 | PNC 206172 | <input type="checkbox"/> |
| • 烟气冷凝器用于1型直径150毫米 | PNC 206246 | <input type="checkbox"/> |
| • 水柱带旋转臂 (不含水柱加长件) | PNC 206289 | <input type="checkbox"/> |
| • 延伸水柱-900系列 | PNC 206290 | <input type="checkbox"/> |
| • 不锈钢炉架用于双头炉 - 900系列 | PNC 206298 | <input type="checkbox"/> |
| • 烟道后挡板 800毫米 | PNC 206304 | <input type="checkbox"/> |
| • 后部扶手800毫米-船用 | PNC 206308 | <input type="checkbox"/> |
| • 后部扶手1200毫米-船用 | PNC 206309 | <input type="checkbox"/> |
| • 炒锅支架 适用于700/900系列明火炉 | PNC 206363 | <input type="checkbox"/> |
| • 城市燃气喷嘴 (G150) 套装 适用于900系列燃气灶台 | PNC 206384 | <input type="checkbox"/> |
| • 侧面扶手-右边/左边-900xp系列 | PNC 216044 | <input type="checkbox"/> |
| • 前沿扶手- 800毫米 | PNC 216047 | <input type="checkbox"/> |
| • 前沿扶手-1200毫米 | PNC 216049 | <input type="checkbox"/> |

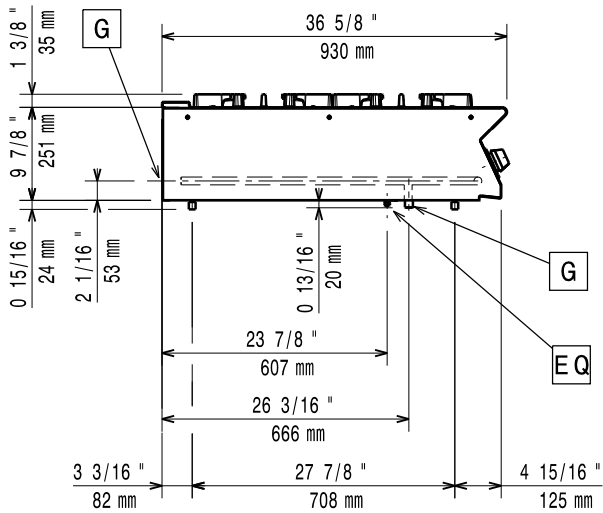
审核: _____

- 前沿扶手-1600毫米 PNC 216050
- 大扶手（扶手栏） 400毫米 PNC 216185
- 大扶手（扶手栏） 800毫米 PNC 216186
- 2个侧板适合座台式设备 PNC 216278
- 稳压阀用于燃气设备 PNC 927225

前视

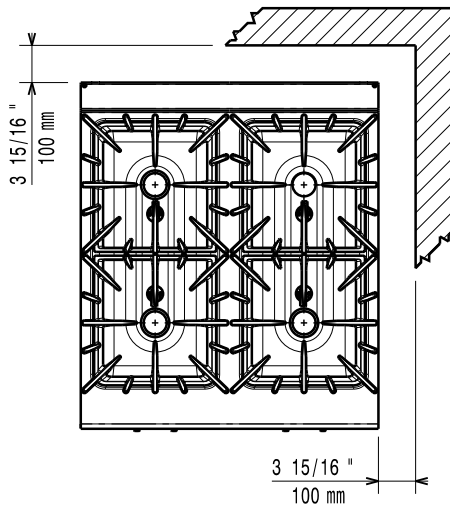


侧视



G = 燃气入口

俯视


燃气

燃气功率:	391002 (E9GCGH4C00)	28 kW
标准燃气输送:		天然气
燃气类型选项:		LPG; Natural Gas
燃气入口:		1/2"
天然气- 气压:		7" w.c. (17.4 mbar)
液态石油气 气压:		11" w.c. (27.7 mbar)

主要信息

前炉头功率	6 - 6 kW
后炉头功率	10 - 6 kW
后炉头尺寸-毫米	Ø 100 Ø 60
前炉头尺寸-毫米	Ø 60 Ø 60
净重:	79 kg
运输重量:	69 kg
运输高度:	530 mm
运输宽度:	1020 mm
运输深度:	860 mm
运输体积:	0.46 m ³

如果设备需要安装在对温度敏感的设备上方或附近, 建议预留150毫米安全距离或安装绝热隔层

认证: N9CG